

목 차

- 배터리가 방전되었을 때 11-2
- OVM 공구 11-4
- 비상 삼각대..... 11-5
- 타이어가 펑크났을 경우 11-6
- 서비스 키트(타이어 수리 용구) 사용 방법 11-7
- 임시용 타이어* 교체 11-14
- 임시용 타이어* 사용시 주의사항 11-18
- 엔진이 과열되었을 때..... 11-20
- 수분 분리, 엔진 점검 경고등 점등 11-22
- 차량 견인 11-24
- 견인 차량 이용 불가능시 11-25
- 사고/화재/폭설시 11-26
- 트레일러* 견인..... 11-27

11

비상시 응급조치

0단원

1단원

2단원

3단원

4단원

5단원

6단원

7단원

8단원

9단원

10단원

11단원

12단원

13단원

14단원

배터리가 방전되었을 때

배터리가 방전되어 차량의 시동을 걸 수 없을 때는 다른 차량의 동일 규격 및 용량의 배터리나 보조 배터리를 연결하여 시동을 걸 수 있습니다. 작업 방법은 아래를 참조하십시오.



점프 케이블 연결 순서

- (1) 방전된 배터리의 + 단자
- (2) 전원 공급 배터리의 + 단자
- (3) 전원 공급 배터리의 - 단자
- (4) 방전된 차량의 차체(배터리에서 먼 위치)

배터리 방전시 점프 케이블을 이용한 시동방법

1. 점프 케이블을 준비하십시오.
2. 12V 전원을 가진 다른 차량을 케이블이 닿을 수 있는 거리까지 접근시키십시오.
3. 방전된 차량의 모든 전기장치를 끄십시오.
4. 방전된 차량의 선택레버를 **P** 위치(자동변속기) 또는 변속레버를 중립위치(수동변속기)로 하고, 주차 브레이크를 작동하십시오.
5. 점프 케이블을 연결하십시오.
6. 배터리가 정상인 차량의 시동을 걸고 몇분간 엔진을 공회전 시킵니다.
7. 방전된 차량의 엔진시동을 거십시오.
8. 엔진시동이 되면 음극(-)에 연결된 점프케이블을 먼저 분리한 다음 양극(+))끼리 연결된 점프 케이블을 분리하십시오.



경고

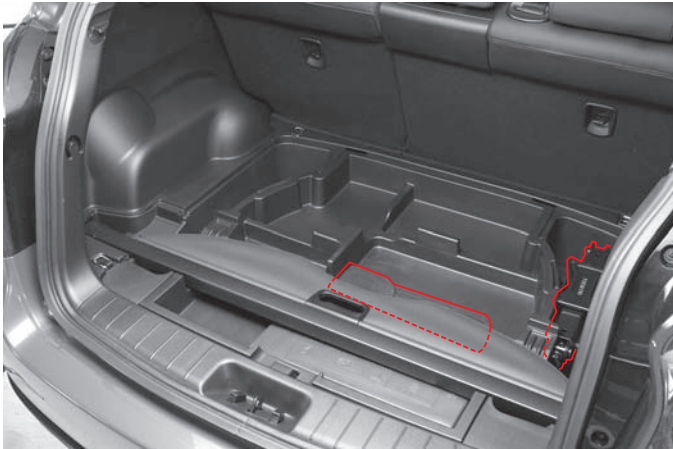
- 보조 배터리와 방전된 배터리를 점프 케이블로 연결할 때에는 방전된 배터리의 음극(-) 단자에 직접 연결하지 마십시오. 직접 연결시 폭발의 위험이 있습니다.
- 점프 케이블이 확실히 연결되지 않으면 시동시 순간적인 진동으로 인해 연결이 분리될 수 있으며, 케이블이 떨어지면서 차체와 접촉할 경우 전기적인 충격이 차량에 가해져 전기 /전자부품이 손상 될 수 있습니다.
- 점프 케이블 연결시 불꽃이 튀면 배터리에서 발생하는 가스가 폭발할 수 있습니다. 반드시 규격의 점프케이블과 동일 용량의 배터리를 하용하십시오.
- 점프 케이블 연결시 점프 케이블(+)과 음극(-)이 서로 닿지 않도록 하십시오. 서로 닿을 경우 불꽃이 튀어 위험합니다.
- 배터리액은 강산성이므로 눈이나 신체에 묻었을 경우, 즉시 배터리액이 묻은 옷을 벗고 그 부위를 깨끗한 물로 계속해서 씻어낸 후, 전문 의사의 진단을 받으십시오.
- 구급차에 실려갈 경우, 가는 동안 부드러운 천이나 스폰지에 물을 충분히 묻혀 계속 그 부위를 닦아 내십시오.



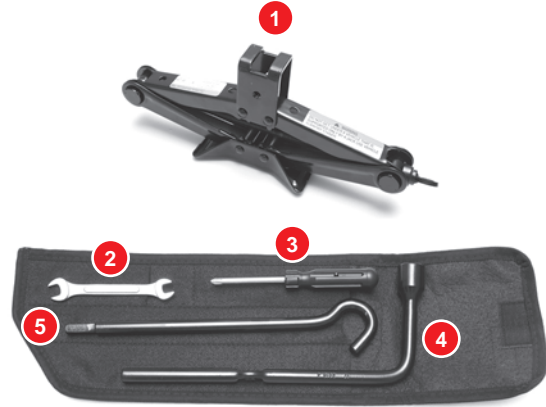
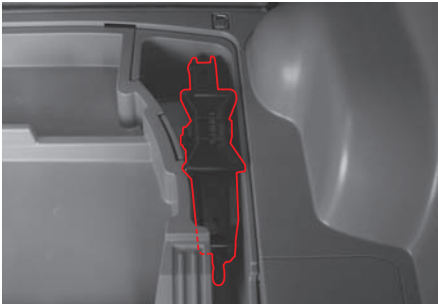
주의

- 차량을 이용할 때에는 충전된 차량의 시동이 꺼진 상태에서 케이블을 연결하십시오.
- 시동을 걸 때 점프 케이블이 팬에 감기지 않도록 하십시오.

OVM 공구

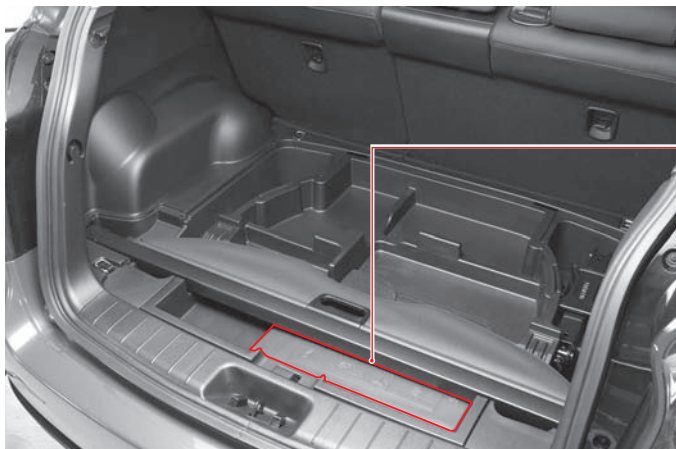


화물칸 보관함 커버를 열면 잭, 비상용 공구, 잭 연결대와 같은 OVM 공구가 화물칸 보관함에 비치되어 있습니다.



1. 잭
2. 스패너
3. 스크류 드라이버 (+, - 겸용)
4. 휠 볼트 렌치
5. 잭 연결대

비상 삼각대



화물칸 보관함 커버를 열면 비상 삼각대가 화물칸 보관함에 비치되어 있습니다.



차량 고장으로 인하여 정차하였을 경우 차량 후방에 비상용 삼각대를 설치하십시오.

(주간 : 100m, 야간 : 200m 후방에 설치)

차량 고장으로 정차했을 경우

1. 비상 경고등을 켜고 갓길 또는 안전한 위치로 차량을 이동시킨 다음 자동차용 비상 삼각대를 후방(주간 : 100m, 야간 : 200m)에 설치하십시오.
2. 모든 승차자가 안전한 장소로 대피한 다음 견인이나 긴급출동 서비스 요청과 같은 필요한 조치를 취하십시오.



- 굽어진 도로에서는 차량 후방 200m 이상 되는 지점에서 경광봉 등을 이용하여 수신호로 뒤따르는 차량에게 상황을 알려 주십시오.
- 차량이 다시 움직일 수 있게 되거나 상황이 종료되면 주변 교통상황에 각별한 주의를 기울이면서 신속하게 차량을 이동시키십시오.
- “도로교통법”규정에 따라, KS 규격 자동차용 비상 삼각대(정지 표지판)를 휴대 및 설치해야 하며 그렇지 않을 경우에는 범칙금이 부과됩니다.



- 주변 교통 상황에 각별히 주의하면서 반사판이 뒤쪽 차량에 잘 보이도록 설치하십시오.
- 야간에는 500m 이상의 거리에서도 식별할 수 있는 경광 등이나 경광봉을 차량 후방 200m 이상되는 지점에 설치하십시오.

타이어가 펑크났을 경우



주행중 타이어가 펑크나면, 스티어링 휠을 꼭 움켜잡고 가속 페달에서 발을 떼면서 서서히 감속시킨 후 가볍게 브레이크 페달을 밟아 차량을 안전한 장소에 정차시키십시오. 이후 펑크난 타이어를 구비된 임시용 타이어로 교환하거나 서비스 키트를 이용하십시오. [“서비스 키트(타이어 수리 용구) 사용 방법” 및 “임시용 타이어* 교체” 내용 참조]

참고 타이어 교환 및 수리에 능숙하지 않으면 당사 정비사업장 또는 해당 보험사에서 조치를 받으십시오.



경고

- 주행중 타이어가 펑크났을 때, 당황하여 스티어링 휠을 잘못 조작하거나 급브레이크를 밟으면 불의의 사고를 당할 수 있습니다. 당황하지 말고 스티어링 휠을 꼭 움켜잡고 브레이크를 밟아 속도를 떨어뜨린 다음 비상등을 켜고 안전한 장소에 정차하십시오.
- 타이어가 펑크난 상태에서 짧은 거리라도 운전하지 마십시오. 타이어 휠의 손상은 물론, 정상 주행이 불가능하여 위험한 상황을 초래할 수 있습니다.
- 엔진 시동을 끄고 차량 후방(주간: 100m, 야간: 200m-고속도로 기준)에 비상 삼각대를 설치해 놓으십시오.
- 교환할 타이어의 대각선 방향에 있는 타이어 앞뒤에 고임목을 설치하십시오.
- 최대한 편평하고 단단하며 미끄러짐이 없는 노면에 주차하고 탑승자가 모두 하차한 상태에서 타이어를 교체하십시오.

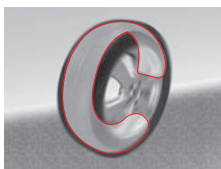
서비스 키트(타이어 수리 용구) 사용 방법

서비스 키트는 화물실 보관함에 보관되어 있습니다.



서비스 키트의 원리

타이어가 펑크났을 경우, 컴프레서를 이용하여 타이어 내부로 실런트를 주입하고 주행하면 실런트가 타이어 내부면에 고르게 도포되면서 펑크 부위를 메꿔주어 임시 주행을 가능하게 합니다.



주행을 통해 타이어 내부 전체에 실런트 도포



경고

- 서비스 키트는 타이어의 트레드 부분에 작은 펑크(약 6mm 이하)가 났을 경우에만 사용이 가능합니다. 타이어의 사이드 월이 찢어졌거나 펑크 부위가 너무 크면 서비스 키트를 사용하지 말고 견인차를 부르거나 당사 정비사업장에 조치를 의뢰하십시오.
- 공기압을 주입해도 압력이 올라가지 않으면 즉시 주입을 중단하고 견인차를 부르거나 당사 정비사업장에 조치를 의뢰하십시오.
- 서비스 키트를 사용한 타이어가 장착된 상태에서는 80km/h 미만의 속도로 주행해야 합니다.
- 주행중에 진동이 발생하거나, 조향력이 불안정하거나, 소음이 발생하면 즉시 운행을 중단하고 당사 정비사업장에 조치를 의뢰하십시오.
- 서비스 키트는 임시용으로만 사용해야 합니다. 임시 조치가 끝나면 최대한 빠른 시간 안에 타이어를 수리하거나 교체해야 합니다(최대 주행 거리 200km).

타이어 공기압 보충



타이어 공기압이 부족할 때는 다음과 같은 방법으로 서비스 키트를 사용하여 규정 공기압까지 타이어에 공기를 주입할 수 있습니다.

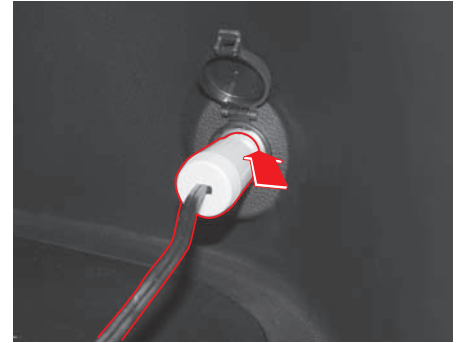
1. 화물칸의 보관함에서 서비스 키트를 꺼내십시오.
2. 서비스 키트 상자에서 공기 호스와 전원 케이블을 꺼내십시오.



3. 공기를 주입할 타이어의 공기 밸브 캡을 제거하십시오.
4. 서비스 키트 공기 호스의 보호 캡을 제거하고 호스를 타이어의 공기 밸브에 단단히 연결하십시오.



서비스 키트 전원 스위치는 **OFF** 위치에 있어야 합니다.



5. 서비스 키트의 전원 케이블의 플러그를 차량의 파워 소켓에 끼우십시오.
6. 엔진 시동을 거십시오.



경고

배기가스로 인한 질식의 위험이 있으므로 엔진 시동은 반드시 환기가 잘 되는 장소에서 걸어 주십시오.



서비스 키트
전원 스위치



7. 서비스 키트 전원 스위치를 눌러 컴프레서를 작동시키십시오.
8. 서비스 키트의 압력계로 확인하여 규정 공기압(32psi, 2.2bar)이 될 때까지 기다리십시오.
9. 규정 공기압에 도달하면 서비스 키트 전원 스위치를 **OFF** 하십시오.



컴프레서의 과열 방지를 위해, 컴프레서는 10분 이상 작동시키지 마십시오.

10. 타이어에서 공기 호스를 분리하고 보호 캡을 조립하십시오.
11. 타이어 공기 밸브 캡을 조립하십시오.
12. 엔진 시동을 끄고 서비스 키트는 원위치에 보관하십시오.

타이어 펑크 수리



타이어에 펑크가 날 때는 다음과 같은 방법으로 서비스 키트를 사용하여 타이어를 수리하십시오.

1. 화물칸의 보관함에서 서비스 키트를 꺼내십시오.
2. 서비스 키트의 속도 제한 스티커를 떼내어 스티어링 휠에 부착하십시오.



주의

속도 제한 스티커는 운전자에게 현재 타이어를 서비스 키트로 수리한 상태이므로 속도를 제한할 것을 알려주는 것입니다. 절대로 80km/h 이상의 속도로 주행하지 마십시오.

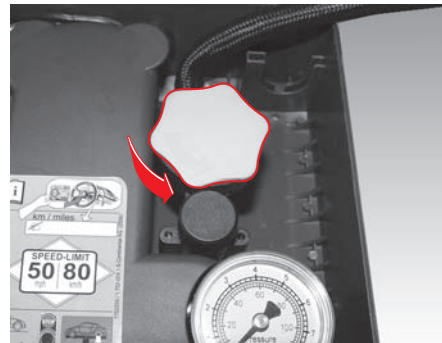


경고

서비스 키트로 수리하기 전에 타이어의 사이드 월을 점검하십시오. 사이드 월이 찢어졌거나, 균열이 있거나, 상처가 있으면 서비스 키트로 수리하지 말고 당사 정비사업장에 조치를 의뢰하십시오..



3. 서비스 키트 상자에서 공기 호스와 전원 케이블을 꺼내십시오



4. 서비스 키트의 오렌지 색 캡을 푸십시오.



5. 실런트 용기의 빨간색 뚜껑을 여십시오.



실런트 용기의 위 커버를 떼어내거나 뚫지 마십시오. 이 커버는 용기 고정기에 조립할 때 개방됩니다.



6. 서비스 키트의 용기 고정기에 용기의 입구를 맞추고 시계 방향으로 돌려 완전히 조립하십시오.



실런트가 피부에 묻지 않도록 주의하십시오. 피부에 묻었을 경우에는 비눗물로 깨끗이 씻어내십시오.

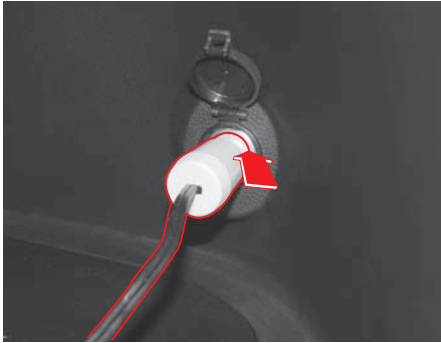


7. 펑크난 타이어의 공기 밸브 캡을 제거하십시오.

8. 서비스 키트 공기 호스의 보호 캡을 제거하고 호스를 타이어의 공기 밸브에 단단히 연결하십시오.



서비스 키트의 전원 스위치는 OFF 위치에 있어야 합니다.

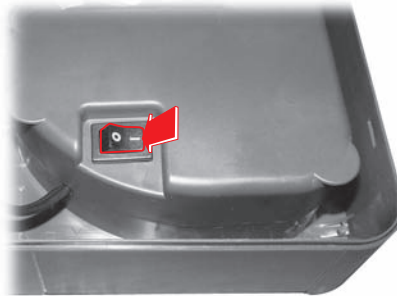


9. 서비스 키트의 전원 케이블의 플러그를 차량의 파워 소켓에 끼우십시오.
10. 엔진 시동을 거십시오.



경고

배기가스로 인한 질식의 위험이 있으므로 엔진 시동은 반드시 환기가 잘 되는 장소에서 걸어 주십시오.



11. 서비스 키트 전원 스위치를 눌러 컴프레서를 작동시키십시오.



12. 서비스 키트의 압력계로 확인하면서 공기압을 32psi(2.2bar)까지 주입하십시오.
13. 규정 공기압에 도달하면 서비스 키트 스위치의 전원 스위치를 **OFF** 하여 작동을 중단하십시오.



주의

컴프레서의 과열 방지를 위해, 컴프레서는 10분 이상 작동시키지 마십시오. 10분이 경과해도 압력이 26psi 이상으로 올라가지 않으면 서비스 키트로는 수리가 불가능한 타이어로 손상을 입은 것입니다.



컴프레서가 작동할 때는 타이어의 사이드 월 쪽에 서 있지 말고 타이어의 사이드 월을 주시하십시오. 타이어가 파열될 경우 심각한 부상을 입을 수 있습니다.

14. 타이어에서 공기 호스를 분리하고 보호 캡을 조립하십시오.
15. 타이어 공기 밸브 캡을 조립하십시오.
16. 엔진 시동을 끄고 서비스 키트에서 실런트 용기와 공기 호스를 제거한 다음 서비스 키트 박스는 원위치에 보관하십시오.



한번 사용한 실런트 용기는 폐기해야 합니다. 만약을 위해, 신품 실런트 용기를 다시 비치해 놓으십시오.

실런트가 피부에 묻지 않도록 주의해서 실런트 용기를 제거하십시오. 피부에 묻었을 경우에는 비눗물로 깨끗이 씻어내십시오.

17. 즉시 차량을 출발하여 3km 정도 주행하여 타이어 내부면에 실런트가 골고루 도포되도록 하십시오.



80km/h 이상의 속도로 주행하지 마십시오.



경고

서비스 키트로 수리한 차량은 절대로 200km 이상의 거리를 주행하면 안 됩니다. 수리후 최대한 빨리 당사 정비사업장에서 필요한 조치를 받으십시오.

18. 차량을 안전한 장소에 세우고 서비스 키트로 공기압을 측정하십시오.

수리후의 타이어 공기압 점검

서비스 키트로 수리한 타이어는 3km 정도 주행후 다음과 같이 공기압을 점검해야 합니다.

1. 화물칸의 보관함에서 서비스 키트를 꺼내십시오.
2. 서비스 키트 상자에서 공기 호스를 꺼내십시오.
3. 타이어의 공기 밸브 캡을 제거하십시오.
4. 서비스 키트 공기 호스의 보호 캡을 제거하고 호스를 타이어의 공기 밸브에 단단히 연결하십시오.
5. 서비스 키트의 압력계에서 타이어 공기압을 확인하십시오.
6. 타이어 공기압이 규정 공기압(32psi, 2.2bar) 보다 높거나 낮으면 타이어의 공기 밸브를 사용하여 규정압으로 맞추십시오.



경고

타이어 공기압이 규정 공기압 32psi (2.2bar) 으로 유지되지 않으면 운행을 중단하고 당사 정비사업장에 조치를 의뢰하십시오.

임시용 타이어 교환 작업 전 준비사항



1. 비상등을 켜고 차량 소통이 적고 지면이 편평, 단단하여 미끄러짐이 없는 곳에 정차 시킵니다.
2. 선택레버는 P 위치(수동변속기 차량은 기어 중립 위치)에 놓고 시동을 끈 후, 주차 브레이크를 작동시킵니다.



3. 탑승자가 모두 하차한 상태에서 고장 차량임을 확인할 수 있도록 차량 후방 100m(주간) 또는 200m(야간)에 비상용 삼각대를 설치하십시오.



4. 교환하고자 하는 타이어의 대각선 방향에 있는 타이어 앞/뒤에 고임목 또는 고임목 역할을 할 수 있는 물건을 설치하십시오.

임시용 타이어 탈거



화물칸 커버를 열고 고정 볼트를 풀 다음 임시용 타이어를 꺼내십시오.



경고

임시용 타이어는 비상용으로만 사용해야 하며, 일반 주행용으로는 절대 사용하지 마십시오. 임시용 타이어 장착 후에는 즉시 가까운 당사 정비사업장 또는 타이어 전문업체에서 규정 타이어로 교환하십시오.



주의

- 임시용 타이어 재장착시에는 반드시 확실하게 고정되도록 장착하십시오.
- 잭으로 차량을 들어 올린 상태에서는 차량에 충격을 가하지 마십시오. 잭에서 차량이 떨어지면서 부상을 입을 수 있습니다.
- 임시용 타이어를 꺼낼 때 차체에 손상을 줄 수 있으므로 주의하십시오.

임시용 타이어 교환 방법



1. 휠 렌치를 휠 볼트에 정확히 물린 다음 반시계 방향으로 돌려주어 휠 볼트를 조금만 풀어주십시오.(완전히 풀지마십시오.)



경고

- 휠 볼트를 완전히 풀지 마시고 쉽게 풀 수 있도록 이완만 시키십시오. 완전히 풀 경우 휠과 차량이 분리되면서 차체가 지면에 접촉 되면서 부상을 입을 수 있습니다.
- 타이어를 교환하기 전에 반드시 주차 브레이크를 작동시키십시오.
- 교환할 타이어의 대각선 방향에 있는 타이어 앞뒤에 고임목을 설치하십시오.



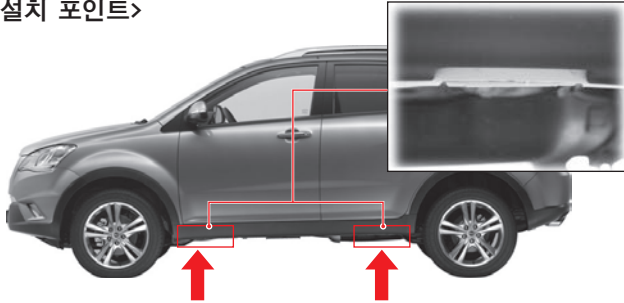
2. 잭의 바닥면과 지면이 완전히 닿도록 잭을 설치한 후 잭을 작동시켜 잭의 상부 플레이트가 프레임 잭 설치 포인트에 닿도록 하십시오.



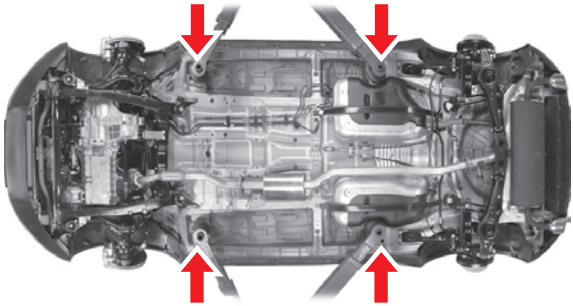
경고


- 잭의 바닥면과 지면이 완전히 밀착되어 고정되지 않으면 작업중 잭에서 차량이 떨어져 부상을 입을 수 있습니다.
- 잭을 잭 설치 포인트에 정확히 맞춘 다음 차량을 들어 올리십시오.
- 잭 설치시 차량 프레임과 직각으로 위치하도록 해야 합니다. 직각이 되지 않고 프레임에 비스듬히 위치한 상태에서 잭을 사용할 경우 잭에서 차량이 떨어져 큰 부상을 입을 수 있습니다.
- 잭 사용중에는 사람이 차량 밑으로 들어가지 마십시오.
- 안전하중 이상의 중량을 들어올릴 때에는 잭을 사용하지 마십시오. (안전하중 : 1,000kg)

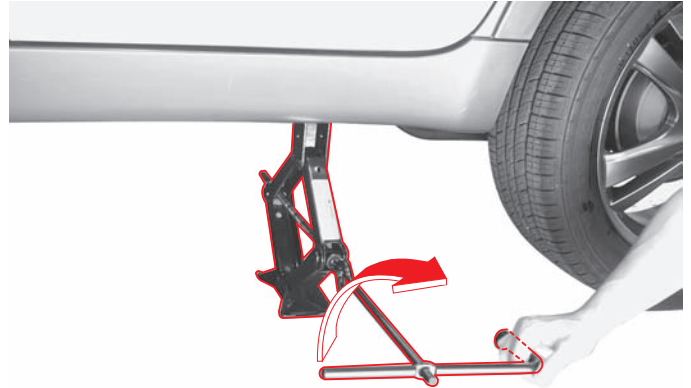
<잭 설치 포인트>



<2주 리프트 포인트>



주의  잭을 설치할 때에는 차체가 손상될 수 있으므로 그림에 표시된 펑크난 타이어측의 프레임 부위에 잭 상부 플레이트가 정확히 설치되도록 하십시오.



3. 잭, 잭 연결대, 휠 렌치를 연결한 후 휠 렌치를 시계방향으로 돌려 타이어가 자유롭게 회전할 수 있게 지면에서 약간 떨어지도록 차량을 들어 올리십시오.
4. 휠 볼트를 2~3회 나누어 완전히 풀어 내십시오.



5. 타이어를 빼내고 그 타이어를 차량 밑(차량 바디의 가장 많이 돌출된 부분)에 위치 시키십시오. 이는 잭의 작동이 해제되거나, 외부요인으로 차량이 잭에서 떨어질 경우, 부상을 최소화 하기 위함입니다.
6. 임시용 타이어를 장착하고 휠 볼트를 타이어가 덜컹거리지 않을 정도로 가체결하십시오.



경고

타이어가 덜컹거리지 않도록 가체결 하라는 것은 잭을 해제하여 차량의 타이어가 지면에 닿았을 때 타이어가 차량에 비스듬하게 위치하는 것을 방지하기 위함입니다.



휠 볼트를 대각선으로
2~3회 나누어 조임

7. 차량 밑에 있는 타이어를 꺼내고 타이어가 지면에 완전히 닿도록 잭을 내린 다음 차량에서 잭을 빼내십시오.



경고

잭으로 차량을 들어 올린 상태에서 휠 볼트에 힘을 주어 체결할 경우, 차량이 떨어져 부상을 입을 수 있습니다.

8. 휠 렌치로 휠 볼트를 대각선 방향으로 2~3회 나누어서 완전히 조여 주십시오.
9. 타이어 교환이 끝나면 타이어는 화물실에 임시로 보관하시고, 잭 및 비상공구는 원래의 위치에 놓으십시오.

임시용 타이어* 사용시 주의사항

임시용 타이어

임시용 타이어는 일반 주행용 타이어보다 크기가 작은 타이어로 타이어 펑크시 긴급하게 임시적으로만 사용가능한 타이어입니다. 임시용 타이어로 교체하였을 경우에는 저속으로 주행하시고 가능한 빨리 가까운 타이어 전문점이나 정비사업장에서 타이어를 수리하셔서 주행용 타이어로 교환 후 주행하십시오.



휠 렌치를 발로 밟으면서 조이거나 파이프를 연결하여 필요 이상으로 조이지 마십시오. 너무 과도하게 조이면 휠 렌치나 휠 볼트가 손상될 수 있습니다.



타이어 교환 후 약 1,000km 주행시 당사 정비사업장 또는 타이어 전문업체에서 휠 볼트를 재조임 받으십시오.

- 휠 볼트 조임 토크 : 120~140Nm



- 임시용 타이어를 장착한 상태에서 주행할 때에는 80km/h 이내의 속도로 주행하십시오.
- 임시용 타이어는 비상용으로만 사용하여야 하며, 일반 주행용으로는 절대 사용하지 마십시오. 임시용 타이어 장착 후에는 즉시 가까운 당사 정비사업장 또는 타이어 전문업체에서 주행용 타이어로 교환하십시오. 임시용 타이어의 타이어 공기압은 60psi(규정 공기압)로 유지하십시오.
- 부정확한 조임 또는 과대 조임 등으로 휠 볼트가 풀리거나 제동장치에 이상이 발생하여 주행상태가 불안정해질 수 있습니다. 특히, 부정확한 체결로 인하여 휠 볼트가 풀리면 타이어가 차량으로부터 이탈하여 예기치 못한 큰사고를 당할 수 있습니다.
- 차량 특성을 안전하게 유지할 수 있도록 모든 타이어는 같은 회사의 같은 규격의 타이어만을 사용하십시오.



타이어 교환시 경고사항

▶ 타이어 교환작업 전에는

- 주위의 안전 상황 등을 살피고 최대한 편평하고, 주위 차량으로부터 안전한 장소로 이동하여 비상등을 켜고 주차 브레이크를 확실히 작동시키십시오.
- 잭은 반드시 규정 위치에만 설치하고, 잭 사용 중에는 절대 차량 밑으로 들어가지 마십시오. 또한, 차량시동을 걸거나 차량에 무리한 힘을 주어서도 안됩니다.
- 차량 내의 승차자가 모두 내린 다음 타이어 교체 작업을 수행하십시오.

▶ 휠 볼트를 체결할 때에는

- 한번에 완전히 조이지 말고, 대각선 방향으로 돌아가면서 수회에 나누어 조이십시오.
- 휠 볼트를 체결할 때에는 볼트 또는 너트의 녹슴 등의 이유로 오일 등을 도포하는 경우가 있는데 이는 체결시 과대조임의 원인이 되므로 오일, 그리이스류를 도포하지 마십시오.

▶ 타이어 교환작업 후에는

- 임시용 타이어로 긴급 교환 후에는 최대한 빨리 가까운 당사 정비사업장 또는 타이어 전문 업체에서 규정 타이어로 교환하시고 규정 토크로 휠 볼트를 조이십시오. 손상된 타이어는 수리 또는 교체하십시오. 차량 특성을 안전하게 유지할 수 있도록 모든 타이어는 같은 회사의 같은 규격의 타이어만을 사용해야 합니다.
- 임시용 타이어를 보관함에 다시 넣을 때는 움직임이 없도록 확실히 고정시켜 주십시오. 확실히 고정이 되어있지 않으면 주행중 임시용 타이어가 흔들려서 이음이 발생할 수 있습니다.
- 교체한 타이어는 완전히 수리 또는 교환 받으시고 임시용 타이어는 보관장소에 원위치 시키십시오.
- 차량 주행 전에 타이어의 체결상태 및 타이어 공기압을 항상 점검하십시오.

엔진이 과열되었을 때



스탠다드 타입



수퍼비전 타입

엔진 과열 경고등



엔진 냉각수 온도 게이지

엔진이 과열되면 출력이 저하되거나 엔진에서 증기가 분출되면서 계기판의 냉각수 온도 게이지가 **H** 부분을 지시하거나 엔진 과열 경고등이 점멸하면서 부저음이 발생합니다.

이때에는 즉시 차량을 안전한 곳에 주차시키십시오.



엔진과열 증상

- 엔진 과열 경고등 점멸(부저음 발생)
- 냉각수 온도 게이지 **H** 부분 지시
- 증기분출
- 출력저하

엔진 과열시 조치

1. 차량을 안전한 장소에 정차시키고 자동변속기 차량인 경우 선택레버를 P 위치에 놓고 주차 브레이크를 작동시킵니다.
수동변속기 차량인 경우 기어 변속레버를 중립에 놓고 주차 브레이크를 작동시킵니다.
2. 히터/에어컨 장치를 끄고, 후드를 열어 엔진룸에 통풍이 잘 되도록 하십시오.
3. 수증기가 올라오면 즉시 시동을 끄십시오.
수증기가 올라오지 않으면 엔진 공회전 상태를 유지하고 후드를 열어 놓으십시오.
4. 엔진 공회전 상태에서도 냉각수 온도 게이지 지침이 내려가지 않으면 엔진시동을 끄고 충분히 냉각시키십시오.
5. 냉각수 보조 탱크의 냉각수량을 점검하십시오. 냉각수가 부족할 경우에는 각 호스의 연결 부위나 라디에이터 등에서 누수가 발생하는지 점검하십시오.
6. 냉각수 보조 탱크의 냉각수량을 점검하여 부족하면 보충하십시오.
7. 보충시에는 냉각수 보조 탱크의 캡을 수건등으로 감싸쥐고 약간 풀어서 증기압을 빼낸 후 캡을 완전히 열어 보충하십시오. 보충후에는 캡을 닫아주십시오.
8. 냉각수가 충분하면 당사 정비사업장에서 벨트와 냉각 관련 장치(전동팬 포함)의 점검 및 정비를 받으십시오.



주의

- 냉각수가 부족한 상태에서 엔진이 과열되었을 때는 즉시 시동을 끄고 엔진을 냉각시키십시오.
- 냉각수 보조 탱크의 캡은 반드시 시동이 꺼진 상태에서 충분히 식은 후 여십시오.
- 엔진이 과열된 상태에서 갑자기 차가운 물을 보충하면 엔진이나 라디에이터가 손상될 수 있으므로 충분히 냉각된 상태에서 보충하십시오.
- 냉각수는 반드시 규격에 맞는 당사 순정품(부동액)만을 사용하십시오.
- 응급 조치 후에도 계속 엔진 과열 증상이 나타나면 당사 정비사업장에서 점검 및 정비를 받으십시오.

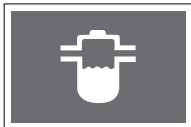


경고

- 엔진 후드를 열 때 뜨거운 수증기나 냉각수가 뿜어져 나올 수 있으므로 주의하십시오.
- 엔진이 충분히 냉각되지 않은 상태에서 냉각수 보조 탱크의 캡을 열면 화상을 입을 수 있으므로 주의하십시오.
- 엔진 작동 중에 엔진 후드를 열었을 경우에는 옷이나 손이 엔진의 구동 부품(벨트 등)에 닿지 않도록 주의하십시오.

수분 분리, 엔진 점검 경고등 점등

수분 분리 경고등



연료 필터 내에 수분이 규정량 이상 쌓이면 이 경고등이 점등됩니다(엔진 시동 상태에서). 경고등이 점등되면 주행을 계속하지 마시고 즉시 가까운 당사 정비사업장을 방문하셔서 수분분리 작업을 받으십시오.



경고

경고등이 점등되었음에도 불구하고 계속 주행할 경우 차량 연료 계통에 치명적인 손상을 줄 수 있습니다.



주의

경고등이 점등되면 경고음 발생, 차량 구동력 감소와 같은 증상이 나타날 수 있습니다. 이는 운전자에게 연료필터내에 수분이 적체되었음을 알리는 현상입니다. 경고등이 계속 점등되면 당사 정비사업장에서 점검 및 조치를 받으십시오.

엔진 점검 경고등



이 경고등은 엔진제어 관련 각종 센서 및 장치들에 이상이 있을 때 점등됩니다. 만약, 주행중 엔진 점검 경고등이 점등되면 당사 정비사업장에서 점검 및 조치를 받으십시오.



주의

엔진 점검 경고등이 점등되면 엔진 구동력 감소, 엔진 꺼짐 현상 등이 나타날 수 있습니다.

프라이밍 펌프 사용 조건

1. 연료를 모두 소모하여 엔진 시동이 꺼진 상태에서 연료를 주입했을 경우
2. 연료 필터 내의 수분 제거 작업을 시행한 경우
3. 연료 필터를 교환했을 경우

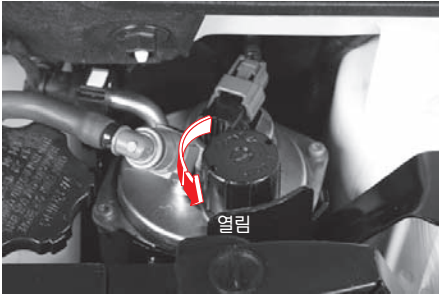
위와 같은 경우, 프라이밍 펌프 홀에서 연료가 어느정도 나올때까지 수차례 눌러 연료 필터 내에 연료를 채운 후 시동을 거십시오.



주의

- 수분 분리 작업 후 반드시 프라이밍 펌프 홀에서 연료가 어느정도 나올때까지 눌러 주십시오.
- 프라이밍 펌프를 충분히 눌러 주지 않았을 경우 공기가 연료 라인에 유입되어 시동에 문제가 발생하거나 연료 계통에 손상을 줄 수 있습니다.

프라이밍 펌프 사용 방법

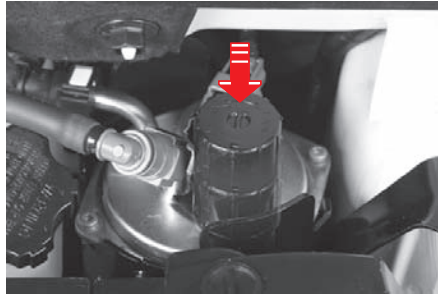


1. 프라이밍 펌프를 열림 방향으로 돌립니다.



주의

프라이밍 펌프는 차량 진동이나 주행 상태에 따라 고정 장치가 풀릴 수 있어 잠금 장치가 쉽게 풀리지 않도록 설계되어 있습니다. 따라서 프라이밍 펌프를 열림 방향으로 돌리거나 잠글때 플라이어 등을 이용하면 보다 쉽게 프라이밍 펌프를 열 수 있습니다.

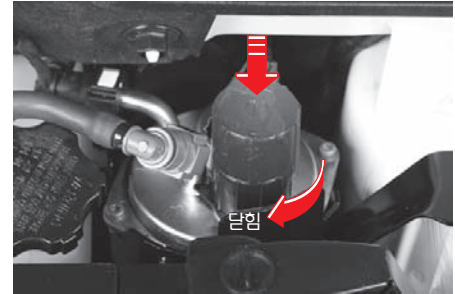


2. 프라이밍 펌프가 열려진 상태에서 프라이밍 홀에서 연료가 어느정도 흘러나올때까지 수차례 누릅니다.



주의

프라이밍 펌프 작동시 압축된 연료가 순간적으로 프라이밍 펌프 홀에서 분사될 수 있으므로 눈이나 기타 신체 부위에 묻지 않도록 조심하십시오.



3. 프라이밍 펌프를 누른 상태에서 닫힘 방향으로 돌립니다.

4. 엔진 후드를 닫고 시동을 거십시오.

차량 견인

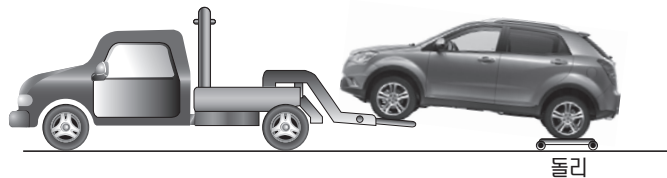


차량에 손상을 주지 않는 가장 좋은 방법은 차량을 적재함에 적재하여 운반하는 것입니다.

상시 4륜구동 차량은 일반 견인 트럭으로는 견인하면 안됩니다. 견인할 때는 반드시 4륜을 들어 올리는 적재 견인 방식을 사용하십시오. 적재 견인을 할 수 없을 때는 앞 또는 뒷바퀴를 견인 트럭에 올리고 나머지 바퀴 밑에는 돌리를 깔아 지면에 닿지 않도록 하여 견인하십시오.

경고

- 상시 4륜구동 차량을 견인할 때 앞바퀴 또는 뒷바퀴가 지면에 접촉된 상태에서 견인을 하게 되면 차량 구동계통에 손상을 주게 됩니다. 반드시 적재하여 견인하십시오.
- 바퀴가 진흙, 모래 또는 차량 자체의 힘으로 빠져나올 수 없는 상태에 있을 때 비상 견인 고리를 이용하여 차량을 견인하고자 할 경우 견인 고리에 과도한 하중이 가해져 견인 고리, 로프 또는 체인이 파손되어 심각한 차량 손상이나 부상을 초래할 수 있습니다.
- 견인이 필요한 경우에는 차량 파손등의 불이익을 당하는 일이 발생하지 않도록 당사 지정 정비사업장이나 견인 협력업체를 이용하십시오.



돌리

2륜구동 차량의 경우, 상시 4륜구동 차량과 마찬가지로 적재 견인하는 것이 최선이며, 불가피할 경우에는 주차 브레이크를 해제한 후 앞바퀴는 견인 트럭에 올리고 뒷바퀴는 지면에 닿은 상태로 견인할 수 있습니다.

경고

절대로 앞바퀴를 지면에 닿은 상태로 견인하지 마십시오. 차량 구동 계통에 심각한 손상을 입힐 수 있습니다.

주의

- 차량의 바퀴가 아닌 서스펜션 관련 부품을 구속하여 견인하면 범퍼 및 하부 구성 부품이 손상될 수 있습니다.
- 견인시에는 범퍼 및 하부 구성 부품이 손상되지 않도록 주의하십시오.

견인 차량 이용 불가능시



부득이한 상황에서 로프를 이용하여 견인을 할 경우에는 다음의 요령으로 견인하십시오.

1. 견인 후크에 로프를 견고하게 연결하십시오.
2. 견인 로프의 식별이 가능하도록 로프 중간에 흰색 천을 부착하십시오.
3. 피견인차의 주차 브레이크를 풀고 선택레버 또는 기어 변속레버를 중립 위치로 하십시오.
4. 견인차와 피견인차 모두 비상 경고등을 켜십시오.
5. 차간 거리를 유지하고, 피견인차의 제동시에는 평소보다 힘껏 브레이크 페달을 밟으십시오.
6. 엔진 시동이 꺼진 경우에는 시동키를 “ON” 위치로 놓으십시오.
7. 견인로프의 길이는 5m 이내, 견인차와 피견인차의 전체 길이가 25m를 넘지 않도록 하시고 5km/h 이하의 속도로 서행하면서 25km 이내의 가까운 곳으로 견인하십시오.



경고

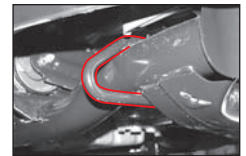
- 견인후크는 일시적인 짧은 거리의 견인 및 구난 시 사용하고 고차 하는 것으로 상시견인의 목적은 없습니다.
- 견인을 할 때는 매우 주의하십시오. 비상용 견인 고리와 견인 로프 또는 체인에 과도한 하중을 줄 수 있는 갑작스러운 출발이나 난폭한 운행을 피하십시오. 견인 고리와 견인 로프 또는 체인이 파손되어 심각한 부상이나 차량 손상을 줄 수 있습니다.

견인 후크 위치



리어 견인 후크

프론트 견인 후크



주의

- 견인 전문업체 이용이 불가능할 때에는 반드시 고장 차량에 운전자가 승차한 상태로 견인하십시오. 만약 전기장치, 조향 장치, 브레이크 장치 등이 고장났을 경우에는 이 방법을 사용하지 마십시오.
- 프론트 견인 후크나 리어 견인 후크를 사용할 때는 앞뒤 수평 방향으로 힘이 가해지도록 하십시오.
- 견인 구간에 급경사나 언덕이 많을 경우에는 이 방법을 사용하지 마십시오.
- 엔진이 구동되지 않으면 브레이크 성능이 현저하게 떨어지므로 브레이크 페달을 평소보다 강하게 밟으십시오.
- 견인 차량의 신호에 따라 피견인 차량의 방향지시등, 비상경고등을 작동하면서 견인하십시오.
- 무리한 견인은 피하시고 견인하는 차보다 무거운 피견인 차량은 견인하지 마십시오.



사고 발생시

사고 발생시에는 비상 경고등을 켜고 다른 차량에 의한 후속 사고방지를 위해 가능하다면 차량을 안전한 장소에 세워 주십시오. 부상자가 있을 경우 구급차를 요청하고, 가까운 경찰서에 연락하십시오.

차량 화재시

즉시 안전한 장소에 정차하여 엔진을 정지시킨 후 소화기 등으로 진화 하십시오. 진화가 불가능할 때에는 차량에 접근하지 마시고 경찰서나 소방서에 연락하여 조치를 취하십시오.



경고

- 사고가 발생하였을 경우 차량으로부터 연료가 유출될 수 있으므로 엔진을 정지시키고 화기를 멀리하십시오.
- 경미한 사고라도 꼭 의사의 진단을 받아 보십시오.

소화기 비치

소화기는 화재 발생시에 초기 진화를 하기 위한 필수적인 장비입니다.

가까운 소방기구 판매점에서 소화기를 구입하여 차량 내에 비치해 놓으시기를 권고합니다.

폭설시

폭설시 행동요령

- 라디오를 항상 청취하고 고속도로 안내전화 1588-2505를 이용하십시오.
- 커브길, 고갯길, 교량 등에는 감속운전을 하십시오.
- 차량방지 및 갓길 주차는 제설작업에 지장을 초래하니 삼가하십시오.
- 부득이하게 차량을 이탈할 때에는 연락처를 반드시 남겨 두십시오.
- 차간 안전거리를 확보하고 브레이크 사용을 자제하십시오.
- 수시로 차량 주변의 눈을 치워 배기관(머플러)이 막히지 않도록 하십시오.

고속도로 콜센터 전화 및 권역별 라디오 주파수 안내

- 고속도로 안내전화 : 1588-2505(지역번호 없이)
- 교통 정보 제보 접수 : 080-701-0404
- 재난시 라디오 주파수

구분		서울	대전	대구	부산	광주	군산	원주	강릉
KBS	표준	97.3	94.7	101.3	103.7	90.5	96.9	97.1	98.9
	FM4U	91.9	97.5	95.3	88.9	91.5	99.1	98.9	94.3
MBC	표준FM	95.9	92.5	96.5	95.9	93.9	94.3	92.7	96.3
SBS(TBC)		107.7	95.7	99.3	99.9	101.1	90.1	105.1	106.1
TBS(TBN)		95.1	102.9	103.9	94.9	97.3	102.5	105.9	105.5

[NSC(국가안전보장회의)관장 대국민 행동요령]

트레일러* 견인

이 차량은 기본적으로 승용으로 사용되도록 설계되었습니다. 따라서, 트레일러 견인시에는 조향, 제동, 내구성 및 연비 등에서 영향을 받게 됩니다.

장비를 적절히 사용해야 고객님의 안전이 확보되고 만족감을 높일 수 있습니다. 또한, 과적하거나 너무 빈번히 사용하는 것도 피하시기 바랍니다.

이 차량으로 견인할 수 있는 최대 트레일러 중량은 사용 목적 및 장착된 특수 장비에 따라 달라집니다.

견인하기 전에 차량에 적절한 장비가 장착되어 있는지 확인하시기 바랍니다.

트레일러 견인

적절한 트레일러 견인을 위해서는 총 견인 중량 및 트레일러 히치 볼 수직하중을 측정하는 방법을 알아야 합니다. 총 견인 중량은 트레일러와 거기에 실리는 화물의 중량을 합한 중량입니다.

차량 중량계에 화물을 가득 실은 트레일러를 올리면 총 견인 중량을 측정할 수 있습니다.

트레일러 히치 볼 수직하중은 정상적인 견인 높이에서 트레일러의 커플러에 의해 히치에 아래 방향으로 가해지는 힘입니다. 이 중량은 일반 체중계를 사용하여 측정할 수 있습니다.

총 견인 중량이 규정값을 초과하면 안됩니다.

트레일러 히치 볼의 최대 허용 수직하중은 75kg 입니다.

트레일러 부하는 가해지는 엔진 출력에 따라 6.8%~12.6%의 경사도까지 견딜 수 있습니다.

트레일러를 연결했을 때의 차량 총 중량(탑승자 포함)이 리어 액슬의 허용 부하를 초과하면 안됩니다.

최대 부하 한계

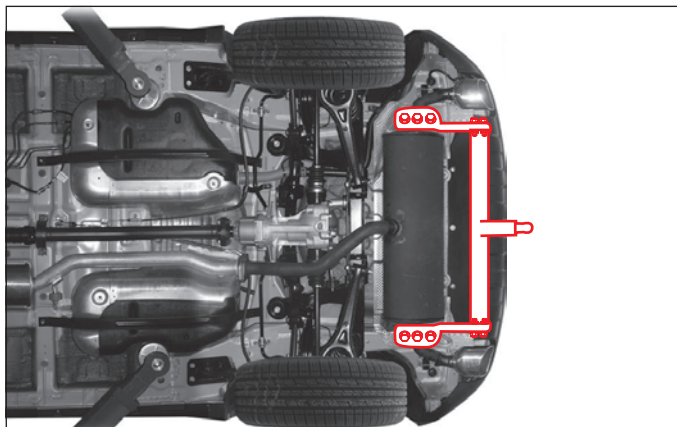
차량사양	트레일러 형식	최대 견인 중량
자동변속기	브레이크 장착시	1,500 kg
	브레이크 미장착시	750 kg
수동변속기	브레이크 장착시	1,500 kg
	브레이크 미장착시	750 kg

트레일러를 견인하고자 할 때

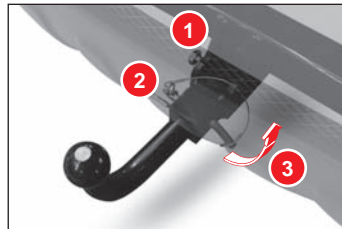
중요 항목:

- 견인을 위해서는 요동 컨트롤을 고려해야만 합니다. 요동 컨트롤은 히치 공급업체에서 확인할 수 있습니다.
- 차량의 총 주행 거리가 1,000 km 미만인 신차일 경우에는 트레일러를 견인하지 마십시오. 트레일러를 견인하고 초기 1,000 km까지는 80 km/h 이상의 속도로 주행하거나 가속 페달을 끝까지 밟고 출발하지 마십시오. 그렇지 않으면 과부하로 인해 엔진 또는 다른 부품이 손상될 수 있습니다.
- 항상 적절한 속도로 주행하십시오(80 km/h 미만).
- 트레일러의 중량도 고려해야 합니다.

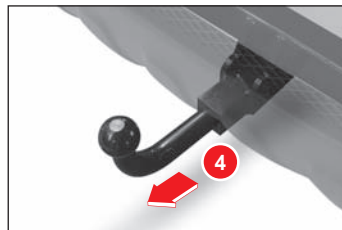
트레일러 히치 장착 상태



트레일러 히치 볼 탈거 방법



1. 트레일러 히치 볼 마운팅 볼트를 탈거합니다. ①



2. 트레일러 히치 볼 안전핀을 탈거합니다. ②



3. 트레일러 히치 볼 고정핀을 반시계방향으로 돌린 후 탈거합니다. ③

4. 트레일러 히치 볼을 앞으로 빼내어 탈거합니다. ④

5. 장착은 탈거의 역순입니다.

경고

트레일러를 견인하지 않을시 트레일러 히치 볼은 탈거하여 차량에 보관하시기 바랍니다. 만약 트레일러 히치 볼 장착상태로 차량을 주차하면 트레일러 히치 볼로 인해 보행자 및 주행차량의 안전사고를 유발할 수 있습니다.

트레일러 중량

차량과 트레일러의 안전을 확보하기 위해, 최대 부하 한계 이외의 여러 요소를 고려해야 합니다.

차량과 트레일러의 안전은 트레일러를 어떻게 사용하느냐에 따라 좌우됩니다. 차량 속도, 고도, 부하, 외기 온도 및 사용 빈도는 매우 중요한 요소입니다. 차량에 장착되는 모든 특수 장치도 마찬가지로 영향을 미치게 됩니다.

트레일러 히치 볼 수직하중

트레일러의 히치 볼 부하는 차량 총중량에도 영향을 미치므로 매우 중요하게 고려되어야 합니다. 이 수직하중은 차량 무게, 트레일러에 적재된 화물 및 탑승자를 포함합니다. 차량은 이 수직하중을 모두 운반하므로 트레일러 히치 볼 부하도 차량 총중량에 포함되어야 합니다.

트레일러 히치 볼의 최대 허용 수직하중은 75kg 입니다. 중량이 적정한지 확인하려면 적재 후 트레일러와 히치 볼의 중량을 개별적으로 측정해야 합니다. 중량이 적정하지 않으면 트레일러에서 일부 화물을 내리십시오.



주의

- 트레일러의 앞쪽보다 뒤쪽에 더 많은 짐을 실지 마십시오. (권장 적재량 - 앞쪽: 약 60%, 뒤쪽: 약 40%)
- 트레일러 또는 트레일러 견인 장비의 최대 부하 한계를 초과하여 적재하지 마십시오. 부적절하게 적재하면 차량이 손상될 수 있을뿐만 아니라 사람이 다칠 수도 있습니다. 주행하기 전에, 적재 상태를 확인하고 상용 차량 중량계나 고속도로의 계근장에서 중량을 측정하십시오.
- 트레일러에 화물을 부적절하게 적재하면 차량을 제대로 제어할 수 없게 될 수도 있습니다.

트레일러 브레이크

트레일러 브레이크를 사용할 경우에는 제조업체가 제공하는 모든 지침을 준수해야만 합니다. 차량의 브레이크 시스템은 절대로 개조하지 마십시오.

트레일러 라이트

트레일러에는 라이트를 장착해야 합니다.

견인을 시작하기 전에 트레일러의 모든 라이트가 정상적으로 작동하는지 확인해야 합니다.

타이어

트레일러를 견인할 때는 타이어 공기압이 규정값에 맞는지 확인해야 합니다.

안전 체인

반드시 차량과 트레일러 사이에 안전 체인을 부착해야 합니다. 히치 볼이 히치로부터 분리되도록 도로 위로 떨어지지 않도록 트레일러의 히치 볼 아래에 안전 체인을 교차시키십시오. 안전 체인 부착시에는 제조업체의 지침에 따르십시오. 안전 체인에는 약간의 여유가 있어야 하며 절대로 화물에 걸리지 않도록 해야 합니다.

브레이크 오일

브레이크 오일은 다음 조건 하에서 매 15,000km마다 교환해야 합니다.

- 트레일러를 빈번히 견인할 때.
- 언덕길이나 산악 지대를 자주 주행할 때.

자동 변속기 오일

자동 변속기 장착 차량이 트레일러를 빈번히 견인할 때는 보다 자주 변속기 오일을 점검 및 교환해야 합니다.

견인 요령

트레일러 견인시에는 일반적인 주행 조건과는 다르게 차량을 운행해야 합니다. 안전을 위해, 다음 주의 사항을 준수하십시오:

- 실제 도로에서 견인을 시작하기 전에 회전, 정지 및 후진 등을 연습하십시오.
- 차량과 트레일러를 안전하게 운전할 자신이 생기기 전까지는 도로 상에서 견인을 시작하지 마십시오.
- 주행하기 전에, 트레일러의 라이트가 적절히 작동하는지 확인하십시오.
- 80km/h 이상의 속도로 주행하지 마십시오.
- 선회시 충분한 여유가 있는지 확인하고 갑작스러운 조작을 피하십시오.
- 급출발, 급가속 및 급제동을 피하십시오.
- 급선회 및 갑작스러운 차선 변경을 피하십시오.
- 후진시에는 반드시 다른 사람의 도움을 받으십시오.
- 항상 충분한 제동 거리를 유지하십시오. 트레일러 견인시에는 제동 거리가 길어지게 됩니다.
- 브레이크 페달을 너무 오래 그리고 자주 밟지 마십시오. 이는 브레이크 과열을 초래하여 제동 성능을 떨어뜨릴 수 있습니다.
- 주차시에는 차량 및 트레일러 모두의 바퀴 아래에 고임목을 설치하십시오. 주차 브레이크는 확실히 작동시키십시오.
- 트레일러 연결시에는 가급적 경사로에 주차하지 마십시오.
- 트레일러/캐러밴 히치 등이 분리되는 것과 같은 상황이 발생하면 차량 및 트레일러가 손상되는 것은 물론 사람도 다칠 수 있으므로 주의해야 합니다.
- 트레일러 바로 뒤에 서서 고임목을 빼내면 브레이크나 히치가 미끄러지면 서 트레일러가 뒤로 굴러 사람이 다칠 수 있습니다. 바퀴 밑에서 고임목을 빼낼 때는 반드시 옆쪽에 있어야 합니다.
- 트레일러 제조업체의 지침을 반드시 준수하십시오.

경사로 주행

긴 내리막길이나 급경사로를 내려가기 전에, 속도를 낮추고 기어를 저단으로 변속하십시오. 저단 변속을 하지 않을 경우, 브레이크를 자주 사용하게 되어 브레이크 과열로 인한 성능 저하가 발생할 수 있습니다.

긴 오르막길에서는 저단 변속을 하고 엔진과 변속기가 과열되지 않을 정도의 속도로 감속하십시오.

참고

- 급경사로(12% 이상)에서 트레일러를 견인할 때는 엔진 냉각수 게이지를 수시로 확인하면서 엔진이 과열되지 않도록 각별히 주의해야 합니다. 냉각수 게이지가 “H” 위치에 도달하면 즉시 차량을 안전한 장소에 세우고 엔진이 식을 때까지 식혀 주십시오. 엔진이 식은 다음에 다시 출발하십시오.
- 엔진 및 변속기의 과열을 방지하기 위해, 트레일러의 중량 및 경사도에 따라 주행 속도를 조정해야 합니다.

경사로 주차

트레일러가 연결된 상태에서는 경사도에 주차하지 마십시오. 문제가 있을 경우, 트레일러가 굴러 내려와서 차량 및 트레일러가 손상되는 것은 물론 사람이 다칠 수도 있습니다.

단, 부득이하게 경사도에 주차해야 할 경우에는 다음에 따르십시오.

1. 브레이크 페달을 밟으십시오.
2. 다른 사람의 도움을 받아 트레일러의 바퀴 아래에 고임목을 설치하십시오.
3. 고임목이 설치되면 브레이크 페달을 놓아 고임목에 부하가 가해지도록 하십시오.
4. 브레이크 페달을 다시 밟은 다음 주차 브레이크를 작동시키십시오. 그 다음에 선택레버를 “P(주차)” (자동 변속기의 경우) 또는 “1단” 또는 “2단” (수동 변속기의 경우) 위치에 놓으십시오.
5. 브레이크 페달을 놓으십시오.

경사도에 주차했다가 출발할 때

1. 다음 과정 동안 브레이크 페달을 밟고 있으십시오.
 - 엔진 시동
 - 기어 변속
 - 주차 브레이크 해제
2. 브레이크 페달에서 발을 떼십시오.
3. 트레일러가 고임목에서 떨어질 때까지 천천히 움직이십시오.
4. 차량을 세우고 고임목을 회수하십시오.

트레일러 견인시의 점검 및 정비

트레일러를 견인하는 차량은 그렇지 않은 차량보다 자주 점검 및 정비를 실시해야 합니다. 트레일러 견인 차량에 대해서는 특히 엔진 오일, 브레이크 패드, 자동 변속기 오일을 자주 점검해야 합니다. 본 책자에 수록된 일반 차량의 정기 점검 주기를 참조하시기 바랍니다. 트레일러를 견인해야 할 때는 해당 단원을 면밀히 검토하십시오.

모든 히치 너트와 볼트가 단단히 조여져 있는지 정기적으로 점검하십시오.

